

GROVE

EINBAUTEILE TELESKOP 4
COMPONENT PARTS TELESCOPIC PART 4

BILDTAFEL
PICTORIAL DISPLAY

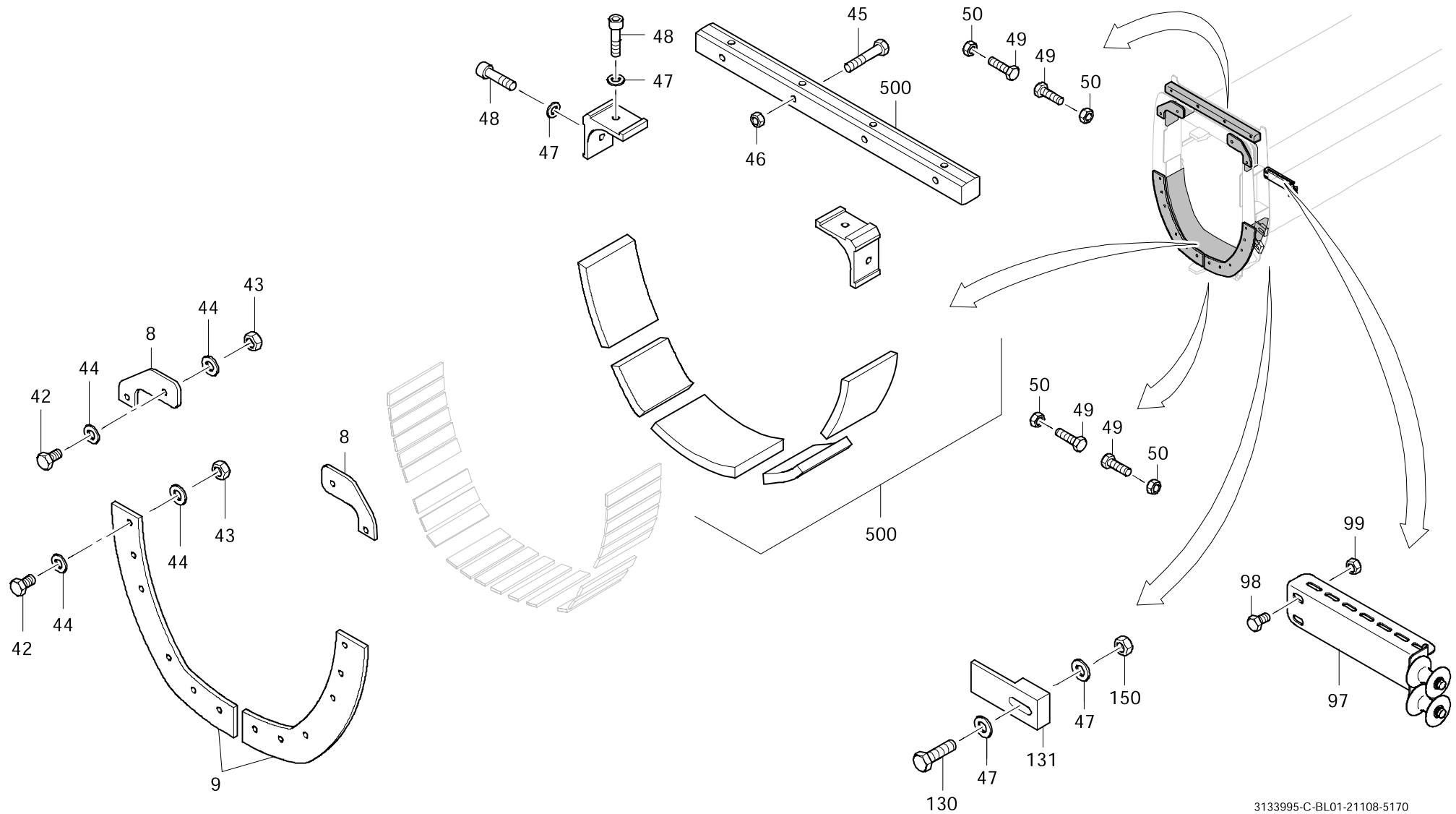
GMK 5170

211.08

3133995-ETL C

1/5

G 506



3133995-C-BL01-21108-5170

GROVE

EINBAUTEILE TELESKOP 4
 COMPONENT PARTS TELESCOPIC PART 4

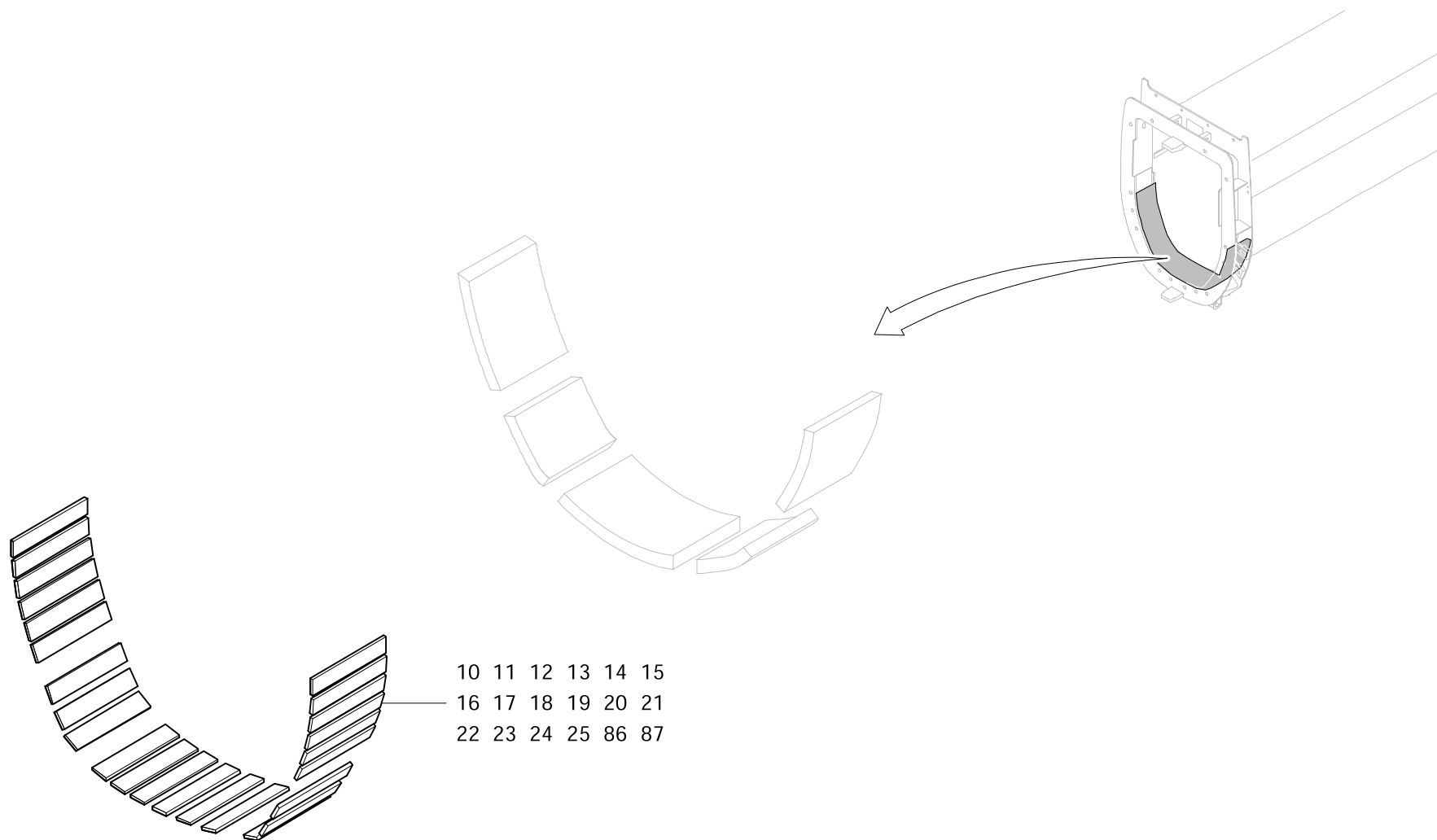
BILDTAFEL
 PICTORIAL DISPLAY

GMK 5170

211.08

3133995-ETL C

2/5

G 506

GROVE

EINBAUTEILE TELESKOP 4
 COMPONENT PARTS TELESCOPIC PART 4

BILDTAFEL
 PICTORIAL DISPLAY

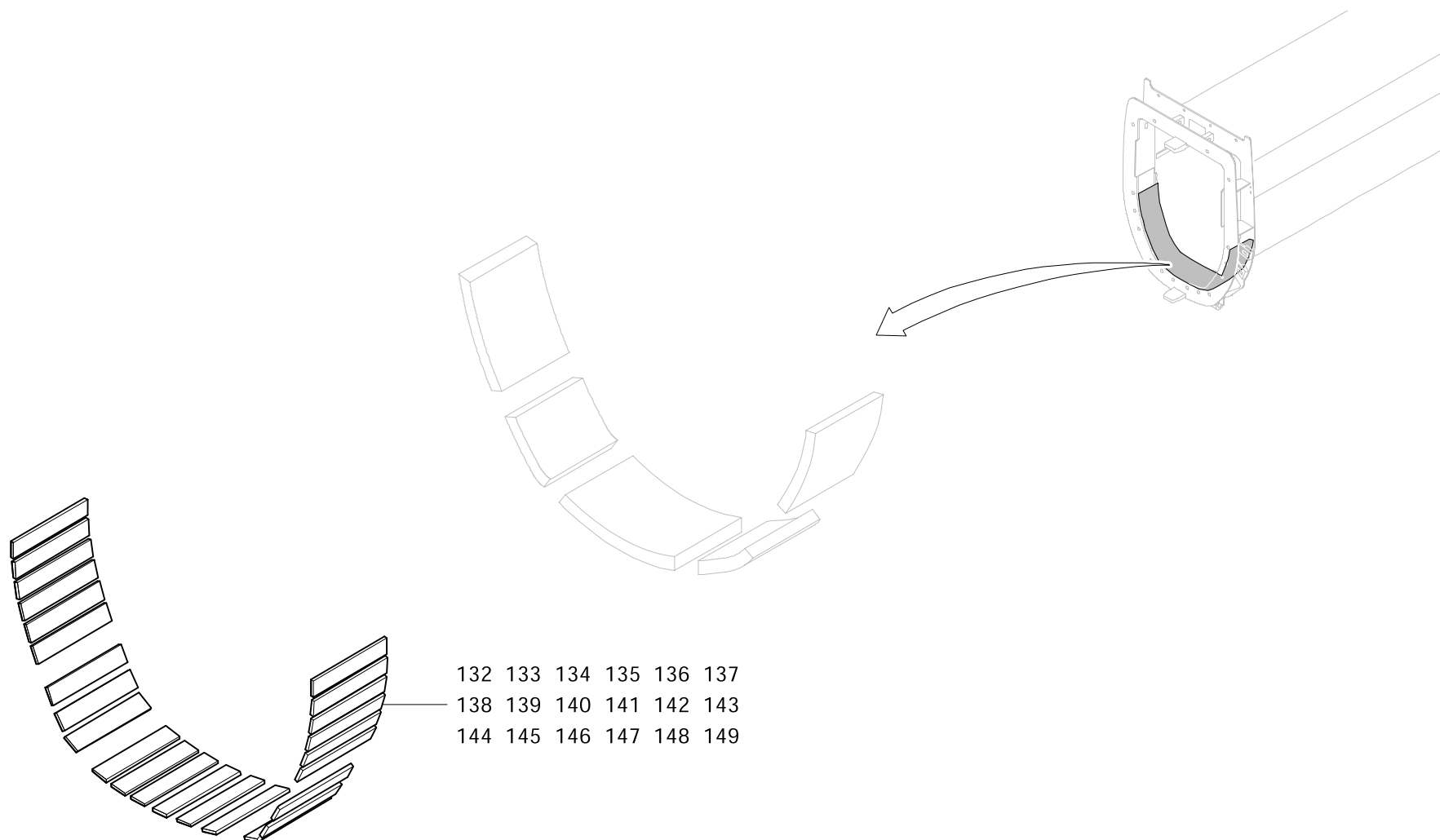
GMK 5170

211.08

3133995-ETL C

3/5

G 506



GROVE

EINBAUTEILE TELESKOP 4
COMPONENT PARTS TELESCOPIC PART 4

BILDTAFEL
PICTORIAL DISPLAY

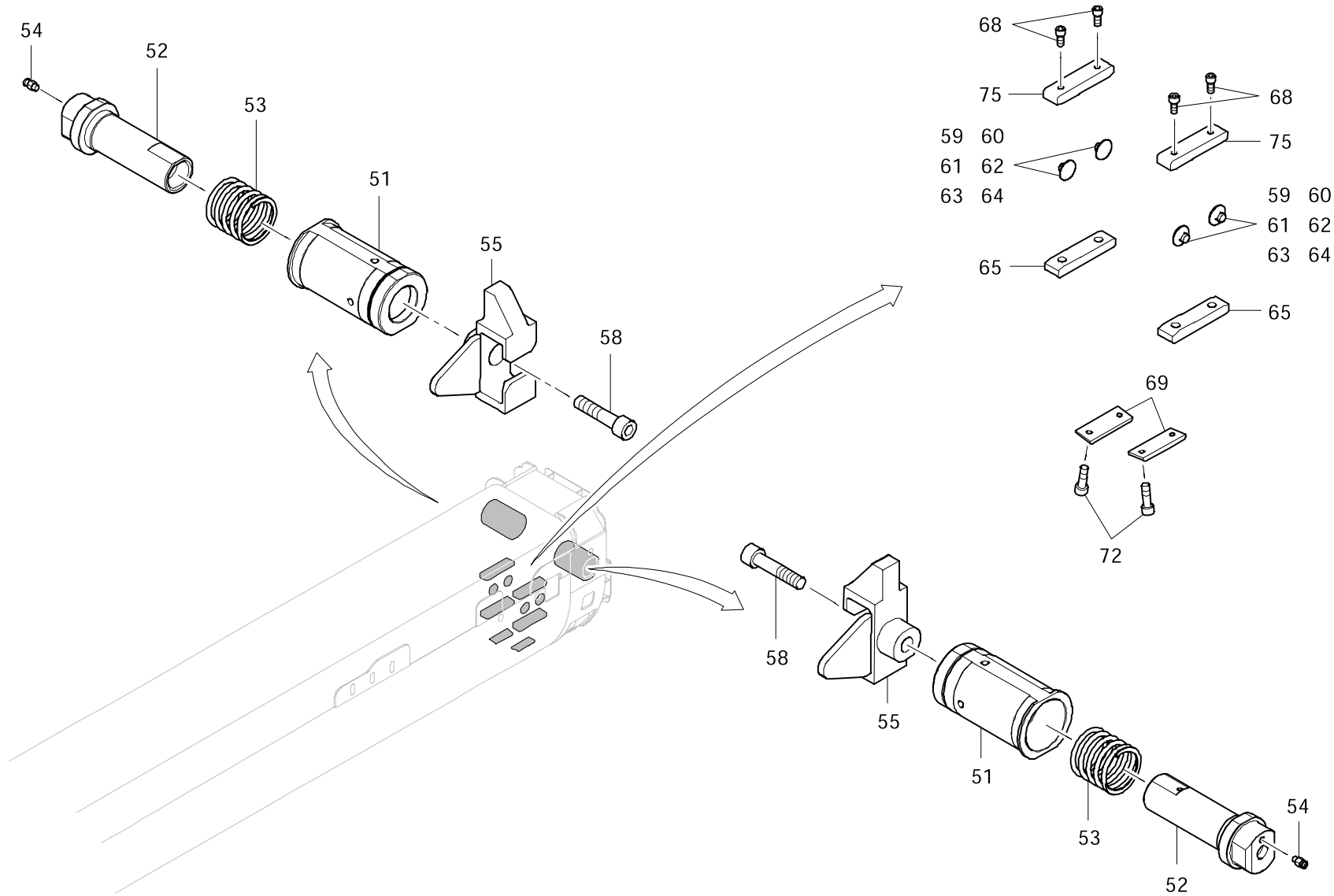
GMK 5170

211.08

3133995-ETL C

4/5

G 506



3133995-C-BL04-21108-5170



EINBAUTEILE TELESKOP 4
COMPONENT PARTS TELESCOPIC PART 4

BILDTAFEL
PICTORIAL DISPLAY

GMK 5170

211.08

3133995-ETL C

5/5

G 506

